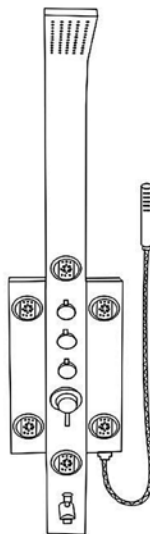
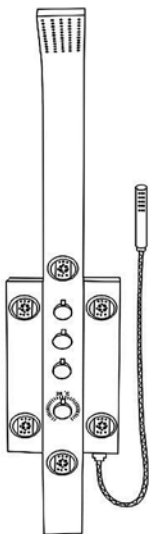
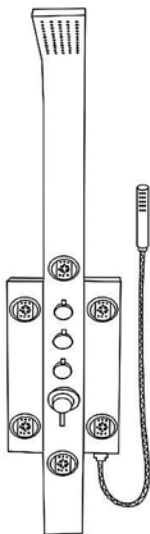


## ИНСТРУКЦИЯ ПО МОНТАЖУ ГИДРОМАССАЖНЫХ ПАНЕЛЕЙ ELITE

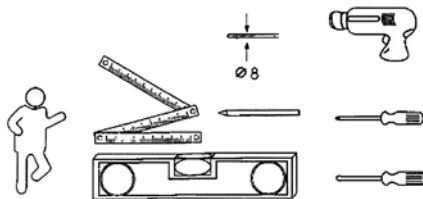


## ИНСТРУКЦИЯ ПО УСТАНОВКЕ:

1. Соберите душевую панель (см. Рис. 2).
2. Определите оптимальную высоту (см. Рис. 3).
3. Отметьте уровень, закрепитель держатель «В». Могут понадобиться специальные крепления к стене, не входящие в комплект (см. рис. 4).
4. Присоедините панель «А» к точкам подвода воды.
5. Внимание: если смотреть на стену, то горячая вода – слева, холодная вода – справа.
6. Закрепите панель «А» на стене. Шурупы «С» закрутите в крепление для стены «В».

**Внимание:** Следите за тем, чтобы гибкие трубы для подачи воды, выполненные из нержавеющей стали, не перегибались и сильно не перекручивались, так как это может затруднять подачу воды.

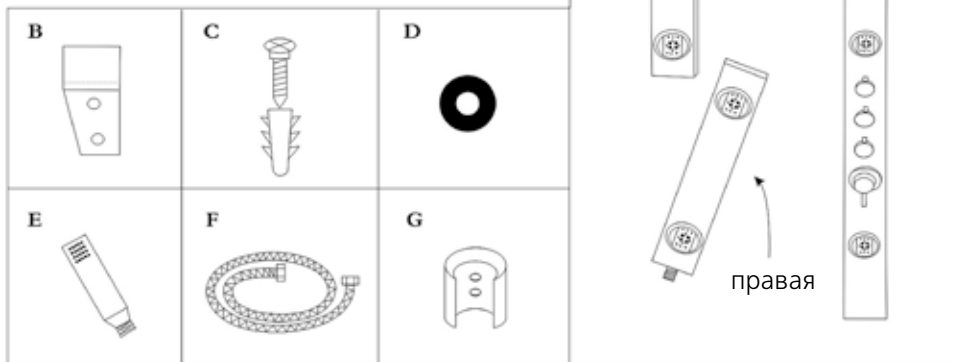
Для установки Вам понадобится:



Примеры установки (см. стр. 5, 6)

**В комплект входят:**

- A. Душевая панель
- B. 2 настенных крепления
- C. 6 шурупов и 8мм дюбели
- D. 6 O-образных изоляционных колец
- E. Ручной душ
- F. Гибкий шланг
- G. Держатель для ручного душа



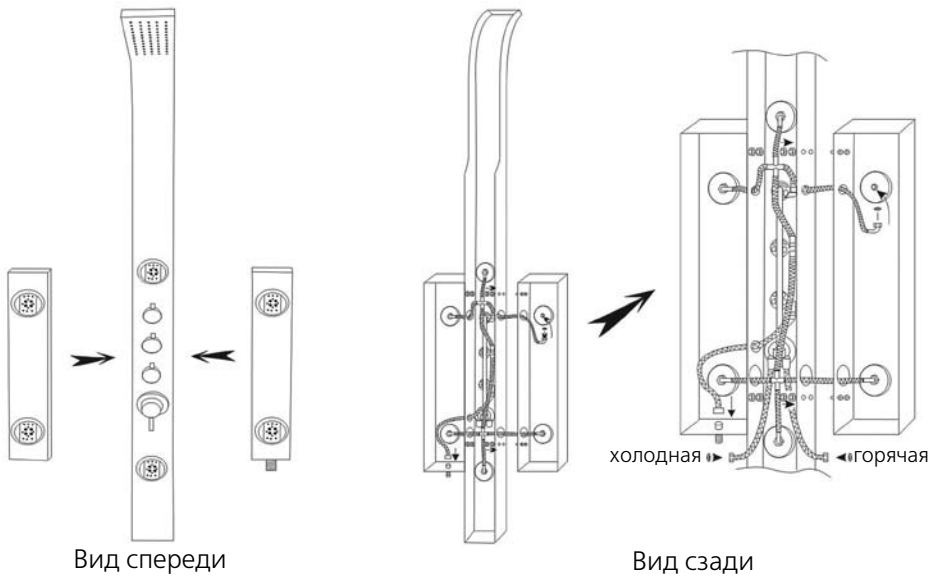


Рис. 2

## ПРИМЕРЫ УСТАНОВКИ СОГЛАСНО РОСТУ ПОЛЬЗОВАТЕЛЯ

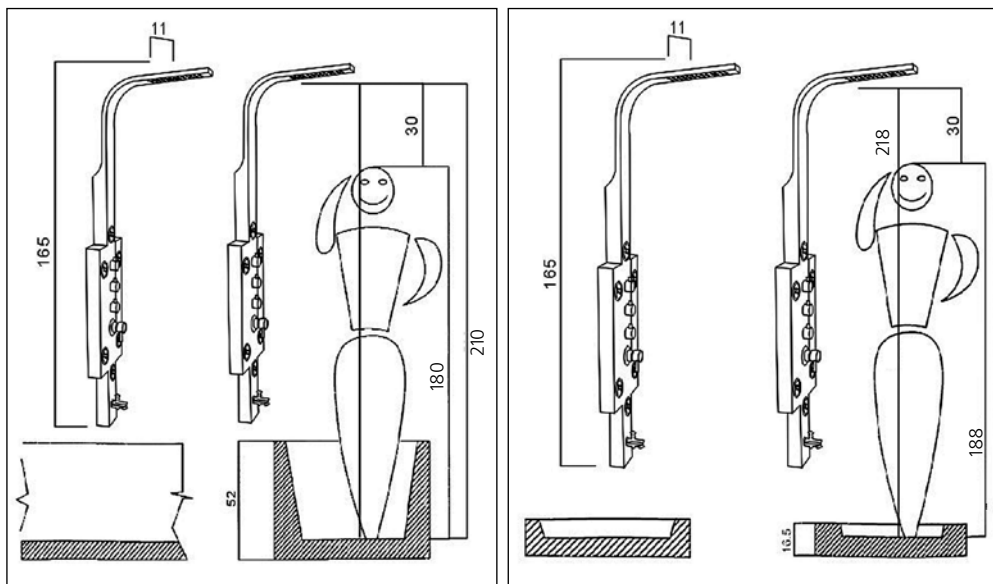
За средний рост принимается рост 180 см, для установки панели под другой рост необходимо разницу в росте прибавить или вычесть от общей высоты, как показано на рисунке (высота 210), для того чтобы определить максимальную высоту установки панели.

**Пример 1:** рост пользователя – 188 см (т. е. на 8 см выше среднего роста):  
общая высота, согласно диаграмме, – 210 см + 8 см = 218 см.

Можно устанавливать панель.

**Пример 2:** рост пользователя – 175 см (т. е. на 5 см ниже среднего роста):  
Общая высота, согласно диаграмме, – 210 см – 5 см = 205 см.

Можно устанавливать панель.



СТАНДАРТ  
при росте пользователя 180 см

ПРИМЕР 1  
при росте пользователя 188 см

крепление к стене

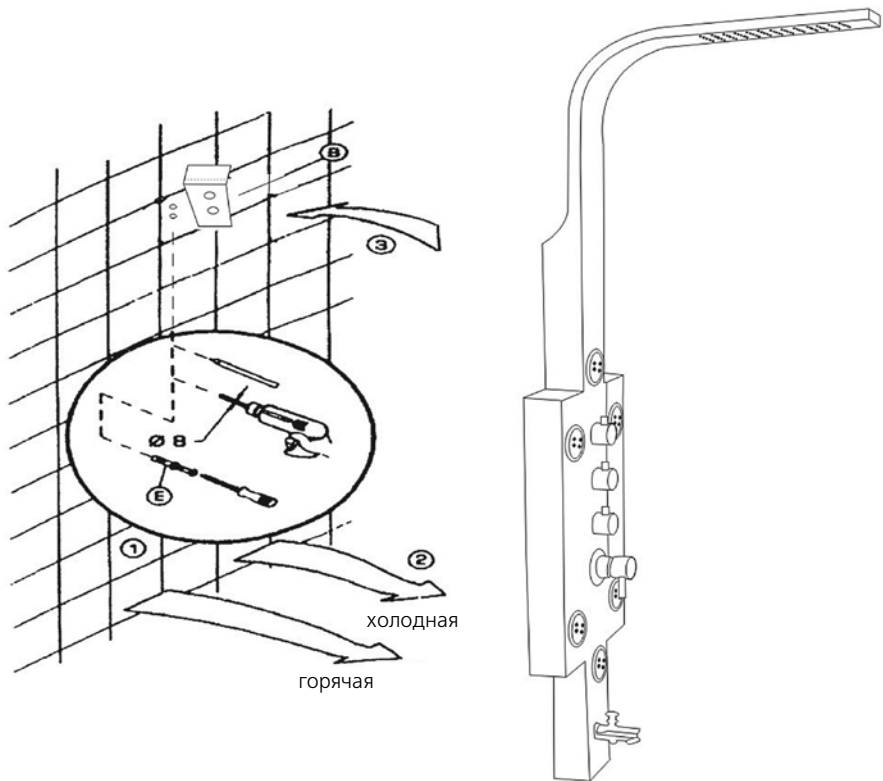


Рис. 4

## ПРИМЕРЫ УСТАНОВКИ НОВОГО ОБОРУДОВАНИЯ

Пример установки нового оборудования  
в душевой кабине

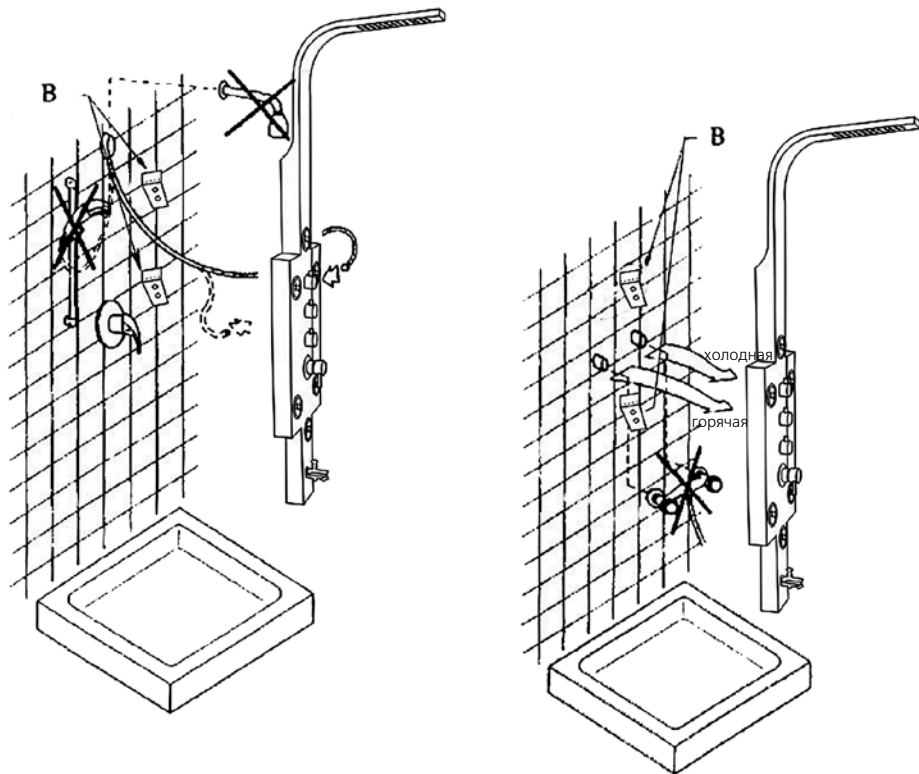


Рис. 5

## Пример установки нового оборудования в ванне

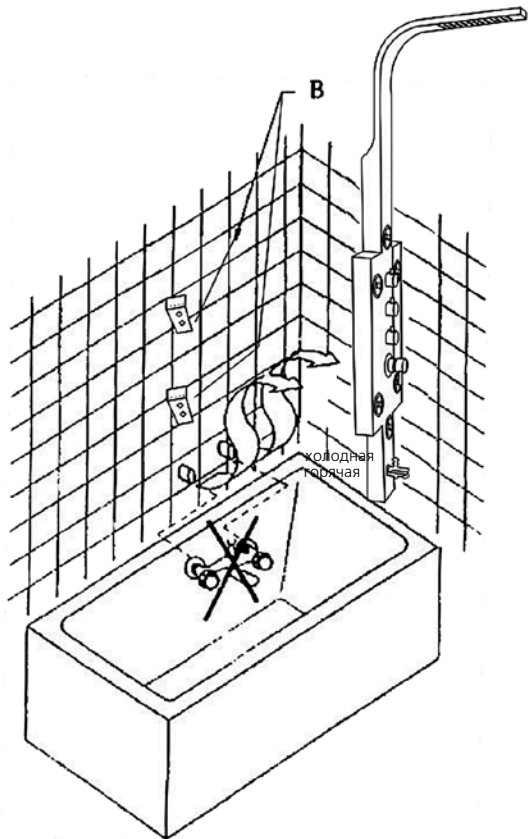


Рис. 6

Производитель оставляет за собой право на технические изменения.