

DORFF
ГИДРОМАССАЖНЫЕ КАБИНЫ

ИНСТРУКЦИЯ
ПО УСТАНОВКЕ И ЭКСПЛУАТАЦИИ
ДУШЕВОЙ ГИДРОМАССАЖНОЙ КАБИНЫ С ПАРОМ
ENERGY





ВНИМАНИЕ:

1. Запрещается пользоваться паровой гидромассажной кабиной людям с сердечными заболеваниями, гипертоникам, а также в состоянии алкогольного и наркотического опьянения.
2. Допускается использование паровой кабины детьми только под присмотром родителей.
3. Выключайте питание, когда паровая кабина не используется.
4. Все параметры, указанные в настоящей инструкции, являются номинальными.
5. Продавец оставляет за собой право изменять комплектацию и характеристики устройства без предварительного уведомления.
6. Для предотвращения несчастных случаев, подключение к питанию должно осуществляться профессиональным мастером.
7. Электрическое питание должно быть подведено с заземлением.

ИНСТРУКЦИЯ ПО УСТАНОВКЕ ДУШЕВОЙ КАБИНЫ

1. Важно



Установка душевой гидромассажной кабины должна производиться только квалифицированным персоналом, следуя инструкциям данного руководства. Электрическая проводка должна проводиться только сертифицированным электриком. В противном случае душевая кабина может быть собрана недостаточно надежно, что может повлечь за собой ее порчу или нанесение вреда имуществу.



После распаковки проверьте, все ли детали имеются в наличии. Стеклопакеты должны транспортироваться вертикально, и их следует прислонить к стене на время сборки остальных частей. При горизонтальном расположении стеклопакеты могут легко разбиться. Категорически запрещается стучать по углам стеклопакетов.



После распаковки стеклопакеты следует держать вертикально с двух сторон (вдвоем).



Никогда не стучите сильно по стеклопакетам, чтобы не разбить их.

2. Необходимые инструменты



уровень



пистолет для герметика

Гаечный ключ



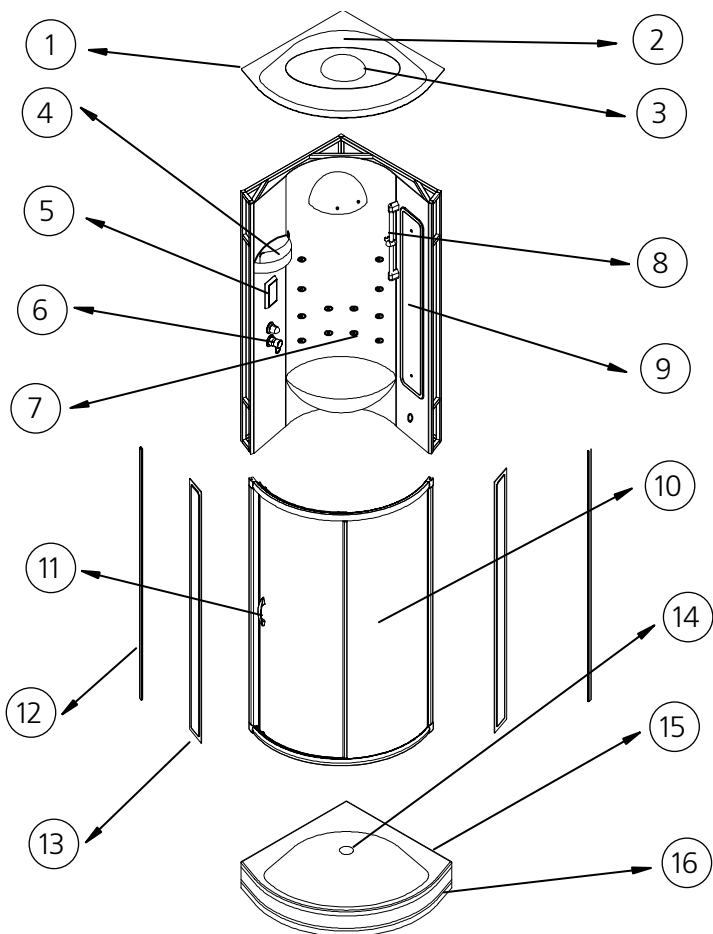
шестиугольный ключ



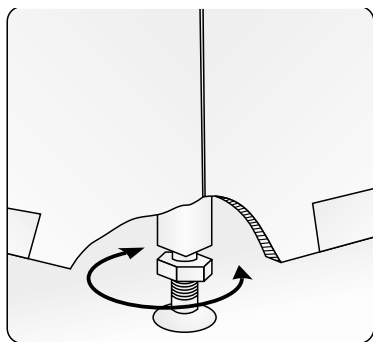
Резиновый молоточек



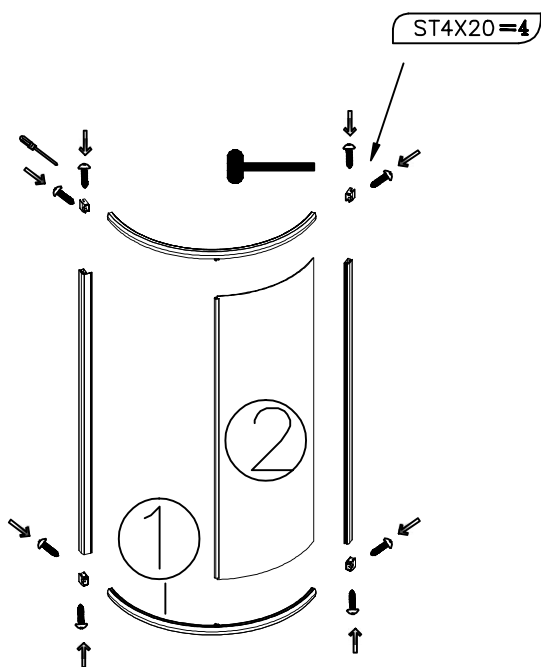
Отвертка



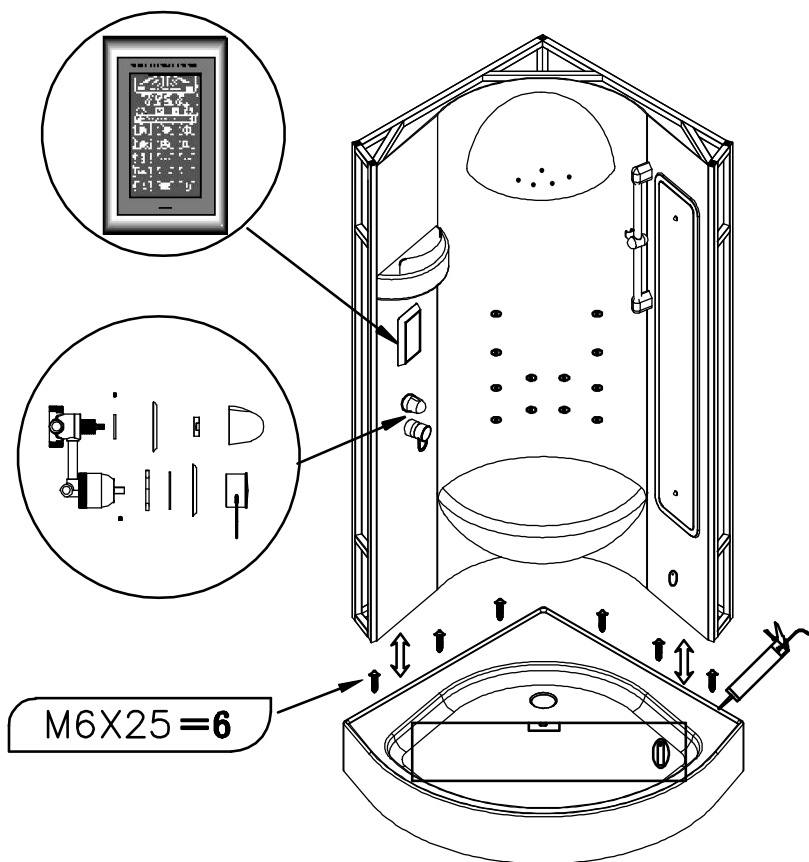
1	купол	9	зеркало
2	подсветка, вентилятор	10	стекло
3	верхний душ	11	ручки
4	полочка	12	пристенный профиль
5	панель управления	13	декоративный элемент
6	смеситель	14	сифон
7	форсунки	15	поддон
8	душевой гарнитур	16	юбка поддона



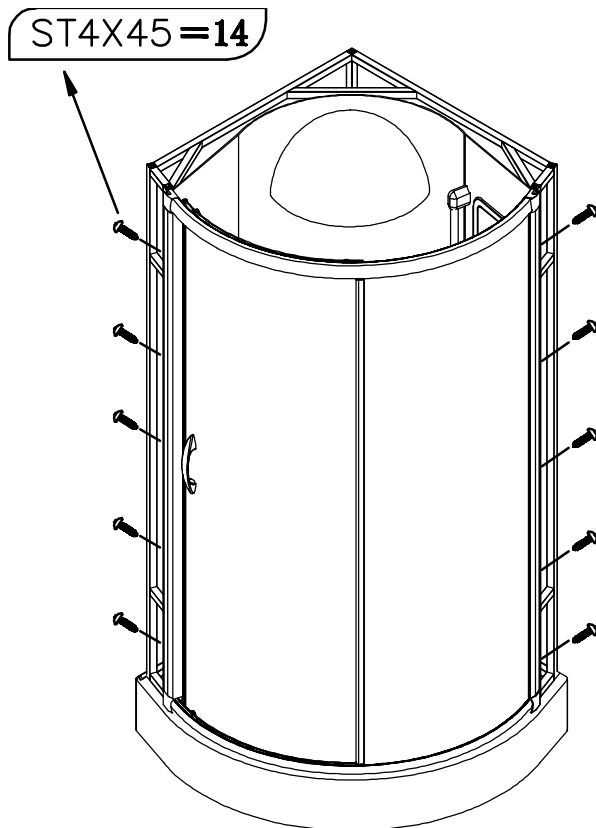
1. Установите поддон в предназначенное место установки. Отрегулируйте ножки, чтобы поддон находился в горизонтальном положении. Отрегулируйте уровень поддона по горизонтали с помощью уровня. Установите сифон.



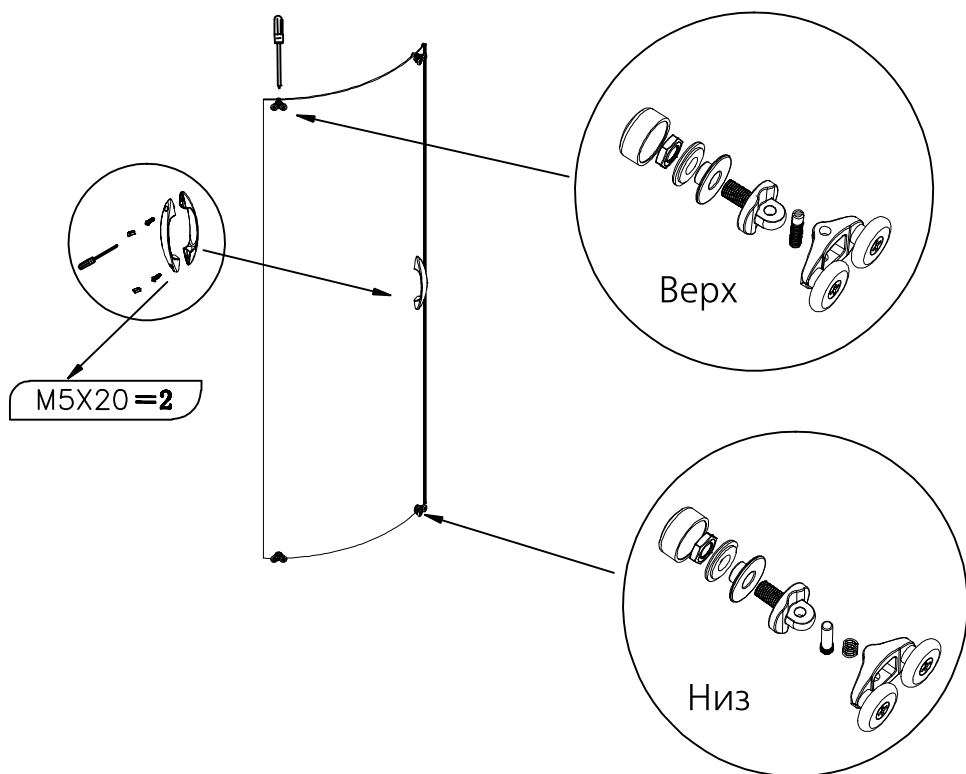
2. Соберите стеклянную раму согласно рисунку. Для сборки воспользуйтесь резиновым молоточком (в комплект поставки не входит)



3. Установите центральную гидромассажную стенку с каркасом на поддон, закрепите стенку с помощью болтов. Места соединения обработайте силиконом.



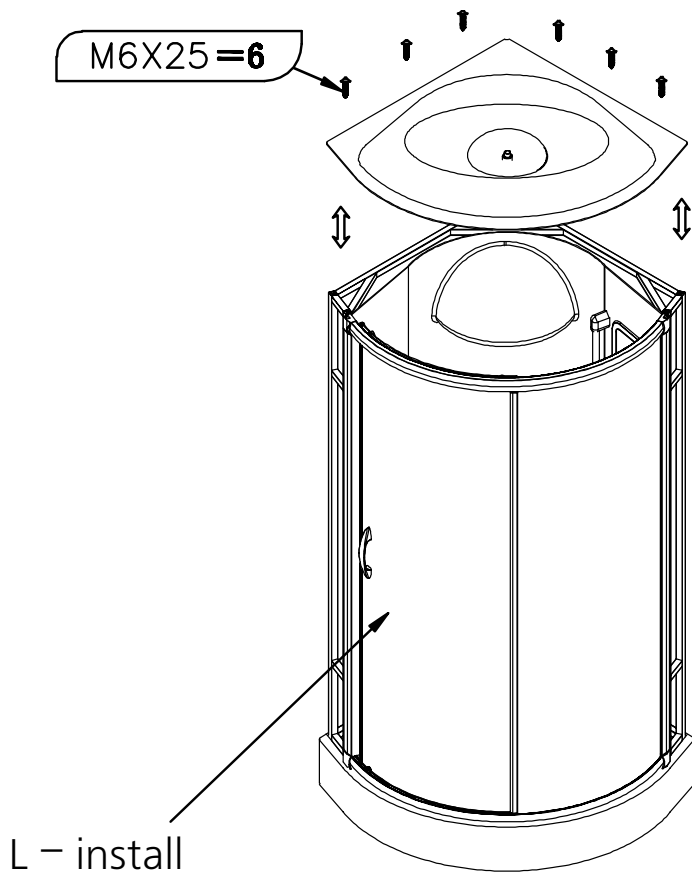
4. Установите стеклянную раму на поддон. Соедините с акриловой стенкой с помощью саморезов. Места соединения профиля и стенки обработайте силиконом.



5. Установите ролики и ручки

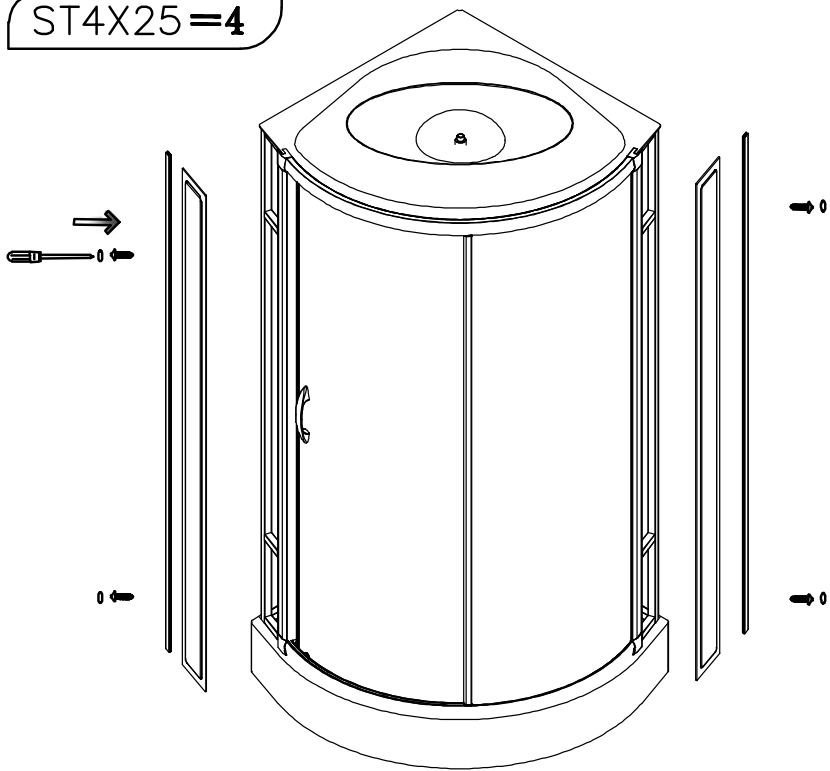
ВНИМАНИЕ: при установке роликов необходимо соблюдать расположение регулировочных отверстий ролика «ВЕРХ/НИЗ».

У нижних роликов регулировочное отверстие должно быть сверху ролика, у верхних роликов – снизу ролика. С помощью данного отверстия можно отрегулировать положение ролика.



6. Установите дверь и отрегулируйте ее.
7. Установите купол.

ST4X25=4



8. Установите декоративные элементы и пристенный профиль.
9. Установите душевой гарнитур, уплотнители.
10. Подключите динамик, вытяжку, подсветку, верхний душ.

11. Подключите кабину к воде электричеству и канализации и установите кабину в место дальнейшей эксплуатации.

МЕРЫ ПРЕДОСТОРОЖНОСТИ

- Уход за гидрокабины в каждой её части должно выполняться достаточно часто. Чтобы не повредить блестящие части из акрила и из металла надо действовать очень аккуратно, следуя указаниям, которые приведены ниже.
 - Для мытья использовать мягкие тряпки и нейтральные неабразивные моющие средства. Не использовать тряпки с синтетическим волокном, абразивные губки, губки с металлическими волокнами, твёрдые моющие средства и жидкие, которые содержат абразивы, спирт, кислоты, применяемые в домашнем хозяйстве, ацетон или какие-либо другие растворители - во избежание повреждения поверхности.
 - Использовать слегка разбавленный в тёплой воде уксус для снятия возможных отложений известняка.
 - Установить специальное устройство для смягчения воды чтобы избежать известняковые отложения.
 - Для мытья стёкол и зеркал использовать специальные продукты, которые обычно применяются для мытья окон (не должны содержать нашатырный спирт). Мелкие царапины или следы от сигареты можно удалить, потерев нужное место наждачной бумагой очень тонкой фракции (зернистость 2000). Рекомендуется всё время смачивать нужное место водой, чтобы ограничить число царапин. Применять полировальную пасту чтобы придать блеск заново.
- Инструкции задуманы для разных моделей и модификаций, поэтому внешний вид может отличаться от того, что представлено здесь на рисунках.
- производитель оставляет за собой право вносить все нужные модификации без обязательства предварительного оповещения или замены.
 - Это оборудование может использоваться только в тех целях для которых оно было задумано. Производитель не отвечает за возможные повреждения вызванные неправильным применением

ВНИМАНИЕ

- Чтобы сохранить неизменный блеск гидрокабины в течении лет, использовать воду не выше 60° С.

Техобслуживание должно выполняться квалифицированным персоналом.

В случае повреждений или плохой работы оборудования для действия гарантии, если она действительна, обращаться исключительно к уполномоченному техническому персоналу.

Производитель не несёт ответственности за возможные повреждения вызванные поломками оборудования или неправильно произведённым ремонтом.

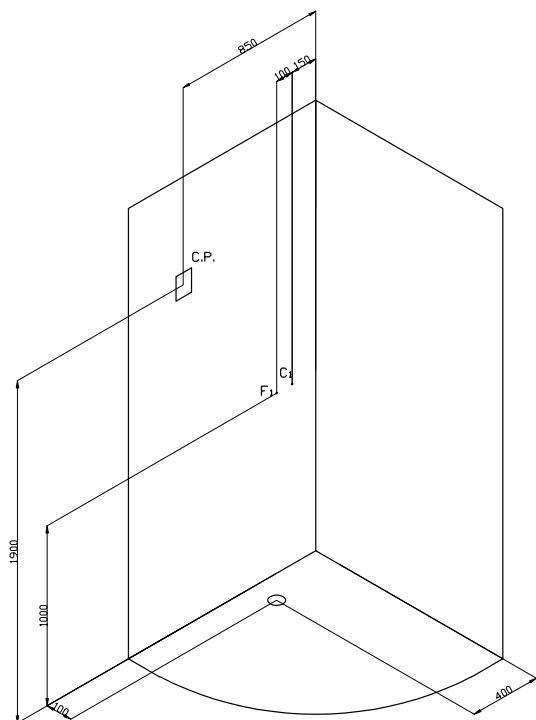
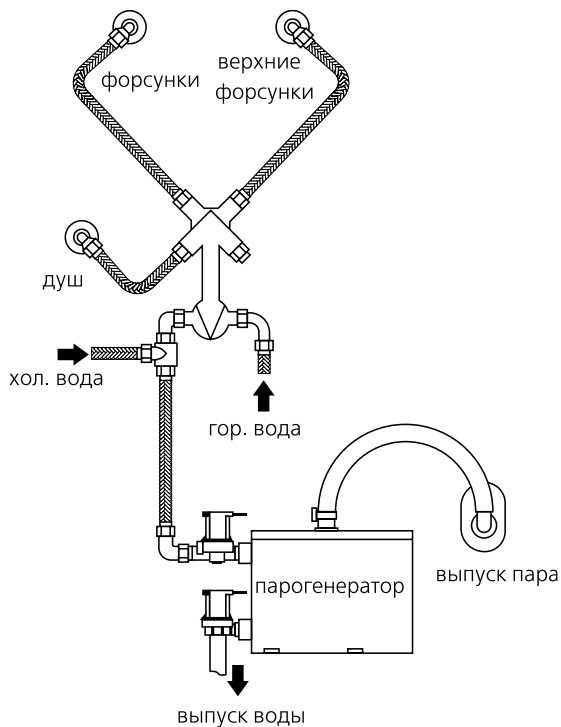
Фирма производитель снимает с себя всякую ответственность в случаях:

- Если не соблюдаются нормы С.Е.І. 64.8 (IEC 364) относительно электросистем в жилых помещениях.
- Если не соблюдаются указания по установке и техобслуживанию, приведённые в настоящей инструкции.
- Если гидрокабина устанавливается или эксплуатируется не в соответствии С.Е.І. EN 60335-1 и С.Е.І. EN 60335-2-60.
- Если техобслуживание выполняется неквалифицированным персоналом.

Основные функции	Технические параметры
Дистанционное управление	Инфракрасный луч
Пар	Парогенератор 3-4,5kW
FM радио	Память на 10 каналов
CD	Внешний источник
Телефон	Входящие звонки
Озонация	AC12V/5W
Гидромассаж	4 группы, ручную/авто

Подключение к электро/водоснабжению:

Используйте гибкое соединение для подключения кабины к водоснабжению.



С.Р. – рекомендуемая точка для розетки питания сети

F1 – рекомендуемая точка для выпуска холодной воды

C1 – рекомендуемая точка для выпуска горячей воды

ИНСТРУКЦИЯ ПО ЭКСПЛУАТАЦИИ.

1. Смеситель и его функции:

- Включение холодной, горячей воды.

Потяните ручку смесителя вверх. Для получения горячей струи воды поверните переключатель влево, для холодной воды – вправо. В среднем положении горячая и холодная вода будет смешиваться. Отрегулируйте необходимую температуру воды.

- Переключение режимов.

Поворачивайте верхнюю ручку управления для переключения между режимами: верхний душ, форсунки (спинной отдел), форсунки (шейный отдел), ручной душ



2. ЭЛЕКТРОННАЯ СИСТЕМА УПРАВЛЕНИЯ И ЕЕ ФУНКЦИИ



При подаче электропитания к кабине пульт LCD находится в режиме ожидания. Для его активации необходимо прикоснуться к любой части экрана и нажать кнопку включения. Далее выбираем необходимую функцию из схематично представленных кнопок:

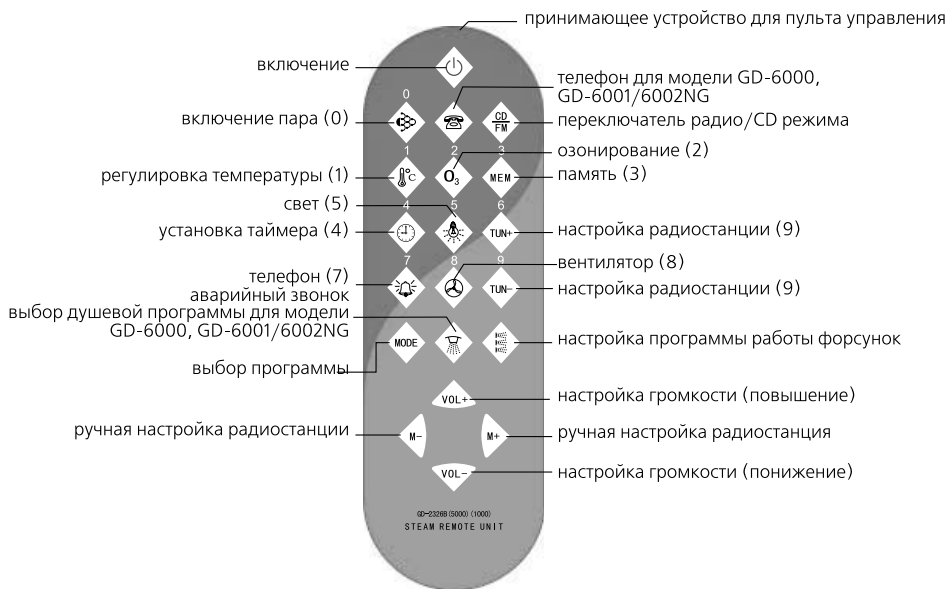
- 1 – вкл.\выкл. датчика температуры в кабине
- 2 – вкл.\выкл парогенератора
- 3 – вкл.\выкл таймера
- 4 – включение\выключение хромотерапии
- 5 – вкл.\выкл вентиляции
- 6 – включение\выключение озонации
- 7 – интервальный массаж *
- 8,9– настройка частоты радио
- 10 – ввод частот радио в память
- 11,12 – громкость радио
- 13 – вкл.\выкл. радио\CD(внешний источник)
- 14 – вкл.\выкл. телефон (только входящие звонки)

Внимание:

* - данная функция является опцией.


3. Функция ароматерапии

Перед включением парогенератора необходимо открыть паровую форсунку и положить ватку смоченную ароматическими веществами (эвкалипт и т.п.)






Управление пультом LCD


1. Включение

Подключив систему к электросети, коснитесь сенсорного дисплея, после чего он будет подсвечен. Нажмите кнопку  и удерживайте в течение 15 секунд. Система включится. После этого можно задать необходимую функцию программы.

2. Функция паровой кабины


(1) Нажмите кнопку , чтобы активировать функцию пара. Для того, чтобы выключить функцию пара, необходимо нажать кнопку  еще раз.



(2) Нажмите кнопку  для того, чтобы установить температуру. Температура может быть установлена в пределах от 20–60° C. Температура, установленная по умолчанию: 50° C.

(3) Для того, чтобы установить таймер, нажмите кнопку  и установите таймер в пределах от 1 до 60 мин. Функция пара будет выключена по истечении установленного срока.

Примечание:

При включенной функции пара на дисплее могут появиться следующие обозначения:

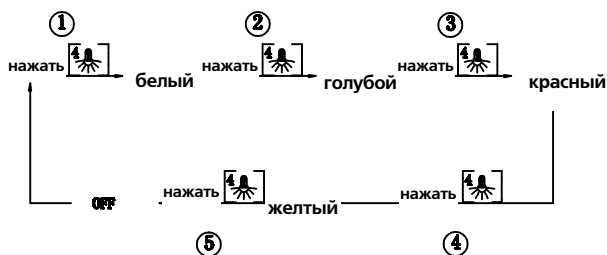
(E1)  — означает отсутствие воды. Функция пара будет выключена на 1 минуту.

(E2)   — означает отсутствие защиты от воды. Функция пара будет выключена на 30 секунд.



(E3) — слишком высокая температура.

3. Освещение. Нажмите кнопку .

Каждое последующее нажатие 1-5 активирует следующий цвет




4. Функция гидромассажа. (см. смеситель и его функции)




5. Функция озонирования: Нажмите кнопку , функция озонирования начнет свою работу, нажмите кнопку  еще раз — функция озонирования прекратит работу.


Важно: функция озонирования работает в течение 10 минут и после этого автоматически отключается.*Опция

6. Вентилятор. Нажмите кнопку , чтобы включить вентилятор.


Нажмите кнопку  еще раз, чтобы выключить вентилятор.

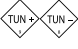

7. Телефон. В случае входящего звонка в режиме «радио», звук радио будет автоматически выключен, подан звуковой сигнал и на дисплее


появится надпись (TEL). Нажмите кнопку  для перехода в режим телефона (на дисплее появится обозначение режима телефон), необходимый для разговора. После завершения разговора, нажмите кнопку  еще раз, повесьте трубку, как только радио снова начнет работу, на экране появится частота принимаемой радиостанции. Для того, чтобы набрать номер, находясь в режиме радио, нажмите кнопку  и после этого наберите номер.

После окончания разговора нажмите кнопку  еще раз, и режим радио будет восстановлен.



3. Радио

1. Нажмите кнопку , на экране появится частота принимаемой радиостанции с изменяющимся показателем музыкальных децибелов от высоких к низким (спектр частот будет меняться вместе с музыкой).


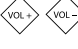
2. Автоматический поиск радиостанции можно осуществлять путем нажатия кнопок ; руководствуясь мерцающими точками на экране, можно осуществлять ручную настройку. При удержании кнопки в течение 2 секунд, частота будет возрастать, пока не будет найдена следующая станция. Если Вы находитесь в зоне слабой принимающей среды или в зоне слабого радиосигнала, рекомендуется ручная настройка радиостанций. Когда радиостанция будет выбрана, нажмите кнопку , на экране появится надпись (ch-) на английском языке. После этого необходимо нажать кнопку настройки еще раз, чтобы сохранить в памяти выбранную станцию, при этом на экране появится надпись (ch1-ch10), которая будет соответствовать выбранной станции. Если прием радиосигнала неуверенный, разверните антенну и выберите более удачное положение для наилучшего приема.

3. Для прослушивания сохраненных в памяти радиостанций, нажмите  + ([0-9]) чтобы выбрать необходимую станцию, которая будет обозначена на экране соответственно цифрами от 1 до 10. Таким образом, Вы сможете выбрать желаемую станцию из сохраненных в памяти системы.


4. Настройка звука

Нажмите кнопки  или , чтобы установить желаемый уровень звука, который будет обозначен на экране в децибелах.

5. Проигрывание CD диска

Подсоедините провод CD проигрывателя к розетке на основном блоке управления. Нажмите кнопку , чтобы выбрать программу проигрывания CD диска, после этого, при помощи кнопок  установите желаемый уровень звука.

4. Отключение

Нажмите кнопку , чтобы остановить работу всех функций, при этом на экране появится надпись <OFF>. Через 1 минуту откройте сливной клапан (клапан излива) парового двигателя для слива воды (длительность слива 2 минуты). После этого экран погаснет, и система перейдет в режим ожидания. Если использование кабины в течение длительного срока не планируется, рекомендуется отключить ее от электросети.

ТЕХНИЧЕСКИЕ ХАРАКТЕРИСТИКИ

1. Напряжение: AC190В-240В 50Гц–60Гц
2. Мощность парового двигателя: 3-4,5 кВт
3. Мощность эл. света: лампа 1: AC12В/20 Вт или AC 220В/32Вт
лампа 2: AC12В/10 Вт
4. Мощность вентилятора: DC 12В/ 5 Вт
5. Мощность напора воды в форсунках (мощность работы форсунок):
AC 12В/6 Вт Х4
6. Мощность озонного генератора: AC12В/5 Вт
7. Динамик: 10 Вт
8. Температурный режим: 20-60°C
9. Установка таймера: 1-60 мин.

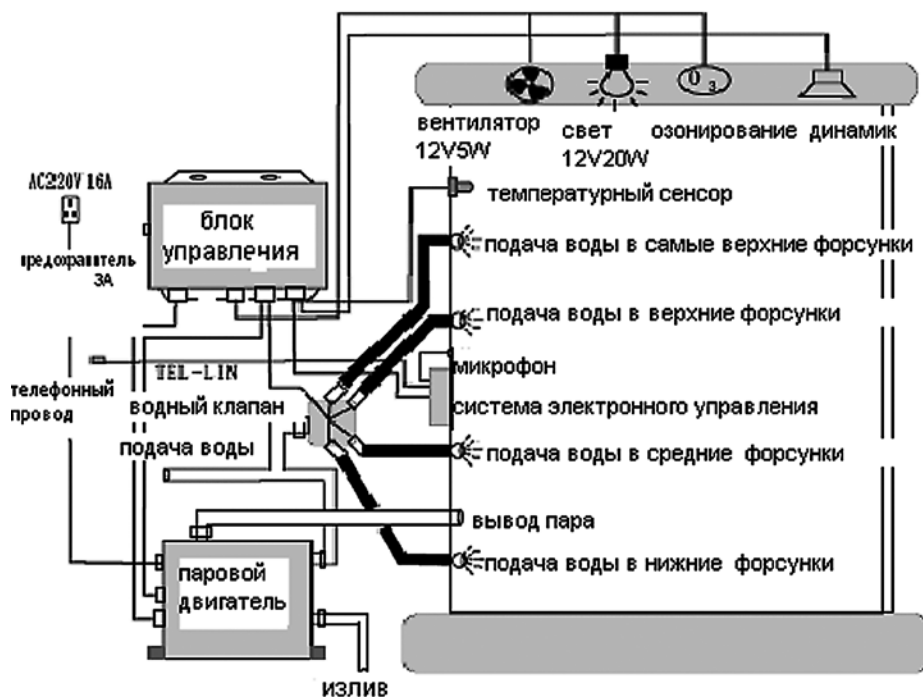
МЕРЫ ПРЕДОСТОРОЖНОСТИ

1. Установку должен производить квалифицированный специалист. Специальную накладку, препятствующую протечке, необходимо установить в месте, имеющем открытый доступ.
2. При установке систему необходимо устойчиво зафиксировать на поверхности. Если это условие не будет соблюдено, гарантия утрачивается.
3. Паровой двигатель должен быть установлен вертикально и надежно закреплен. Выход пара нельзя перекрывать. Не допускается блокировать клапан вывода пара и устанавливать на него какие-либо дополнительные детали.
4. Необходимо отключить систему от сети, если она не используется в течение длительного времени или долгое время находится в режиме ожидания (Stand By mode).
5. Должны быть приняты все меры по предупреждению запуска рабочего цикла кабины во время установки, так как это может привести к неправильной работе системы, или несчастным случаям.

ТЕХНИЧЕСКОЕ ОБСЛУЖИВАНИЕ И ТЕКУЩИЙ РЕМОНТ

1. Если в случае неисправности проблема не может быть решена способами, указанными в данном руководстве, необходимо обратиться к специалисту по ремонту такого вида оборудования или к поставщику.
2. Необходимо отключить систему от сети, если она не используется в течение длительного времени или долгое время находится в режиме ожидания (Stand By mode).
3. Рекомендуется очищать паровой двигатель от осадков и загрязнений 1 раз в три месяца, особенно в регионах с жесткой водой.
4. Рекомендуется проводить очистку парового двигателя следующим способом: развести 5-10 г лимонной кислоты в 1.4 литрах теплой воды, отсоединить шланг от излива парового генератора и влить получившийся раствор воды, после этого снова подсоединить шланг. Через 60 минут включить систему (запустить цикл), оставить в режиме нагревания в течение 30 минут, после этого слить воду.

СИСТЕМНЫЕ ПОДКЛЮЧЕНИЯ ПАРОВОЙ КАБИНЫ



Внимание:

1. Не открывайте распределительную коробку, когда подключено напряжение.
2. При подключении должно быть проведено заземление.
3. Напряжение в сети $220V \pm 10\%$

ИЛЛЮСТРАЦИЯ ЭЛЕКТРОСОЕДИНЕНИЯ

Соедините электрическую цепь согласно этикеткам на штекерах, как показано на рисунке.

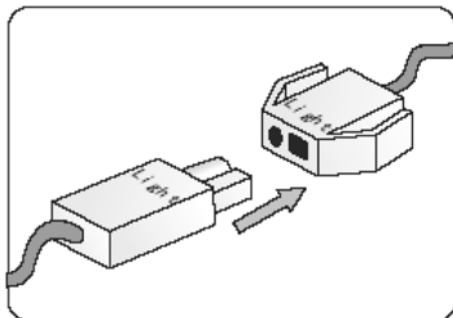
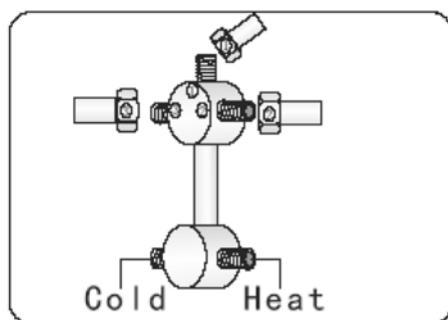


ИЛЛЮСТРАЦИЯ СОЕДИНЕНИЯ ВОДОСНАБЖЕНИЯ



Установите соединение согласно этикеткам на штекерах, как показано на рисунке. При установке прокладки внутри соединения водопровода избегайте попадания воды и крепко закрутите гайку.

УСТРАНЕНИЕ НЕИСПРАВНОСТЕЙ :

Неисправность	Возможная причина	Устранение неисправности
Не включается	<ol style="list-style-type: none"> 1. Не включается блок защиты от утечки напряжения 2. Кабель питания неправильно подключен к распределительному блоку 	<ol style="list-style-type: none"> 1. Убедиться, что горит индикатор блока. 2. Правильно подключите кабель питания
Не горит свет	<ol style="list-style-type: none"> 1. Сгорел предохранитель. 2. Перегорела лампа 	<ol style="list-style-type: none"> 1. Заменить предохранитель на аналогичный 2. Заменить лампу.
Не включается парогенератор	<ol style="list-style-type: none"> 1. В парогенераторе отсутствует вода. 2. Не включен таймер для парогенератора 	<ol style="list-style-type: none"> 1. Проверить подводку воды к парогенератору 2. Переустановить таймер
Плохой радиоприем	<ol style="list-style-type: none"> 1. Не установлена антенна. 2. Частота приема радиостанции не отрегулирована 3. Пользователь находится вне зоны приема радиосигнала 	<ol style="list-style-type: none"> 1. Правильно установить антенну 2. Настроить частоту радиостанции
Динамик не работает	<ol style="list-style-type: none"> 1. Установлен слишком низкий уровень звука. 2. Динамик не подключен 3. Динамик сломан. 	<ol style="list-style-type: none"> 1. Увеличить уровень звука. 2. Подключить динамик 3. Заменить динамик.
Не работает вентилятор	<ol style="list-style-type: none"> 1. Вентилятор установлен неправильно, либо перепутаны провода +/- 2. Вентилятор поврежден 	<ol style="list-style-type: none"> 1. Правильно подсоединить вентилятор 2. Заменить вентилятор

Неполадки в управлении спеем	<ol style="list-style-type: none"> 1. Не включен кран подачи воды 2. Отключен управляющий провод электромагнитного клапана 	<ol style="list-style-type: none"> 1. Включить кран подачи воды 2. Подключить провод к электромагнитному клапану. Заменить эл. маг. клапан
Не работает пульт управления	<ol style="list-style-type: none"> 1. В пульте сели батарейки. 2. Поврежден пульт, либо инфракрасный приемник 	<ol style="list-style-type: none"> 1. Заменить в пульте батарейки 2. Заменить пульт, либо инфракрасный приемник
На цифровом дисплее не отображается информация	<ol style="list-style-type: none"> 1. Неправильно подключено питание 2. Поврежден дисплей 	<ol style="list-style-type: none"> 1. Подключить питание, следуя инструкции 2. Заменить лампу
Нет телефонного соединения	<ol style="list-style-type: none"> 1. Не подключен телефонный кабель 2. Не подключено питание 	<ol style="list-style-type: none"> 1. Подключить телефонный кабель 2. Подключить питание
Срабатывает предохранитель	<ol style="list-style-type: none"> 1. Замыкание в парогенераторе 2. Испорчен термостат в парогенераторе 	<ol style="list-style-type: none"> 1. Обследовать парогенератор на предмет наличия утечки напряжения 2. Заменить термостат
Посторонние шумы в телефоне	Установлена слишком высокая громкость	Уменьшить громкость в телефоне
Генератор озона не работает	<ol style="list-style-type: none"> 1. Контроллер генератора озона не подключен 2. Генератор озона поврежден 	<ol style="list-style-type: none"> 1. Установить правильное подключение 2. Заменить генератор озона

ПАРАМЕТРЫ:

Напряжение в сети	220V
Частота	50Hz
Парогенератор	3000W
Верхний свет	AC 12V
Вентилятор, колонки	≤100W
Ток	13,5A

ПАРАМЕТРЫ ВОДОСНАБЖЕНИЯ:

Давление в сети	от 1Атм. до 4Атм.
Производительность	8-10 л. \ мин.

Примечание:

Все параметры, указанные в данной инструкции, имеют формальное значение.

Производитель оставляет за собой право на технические изменения.