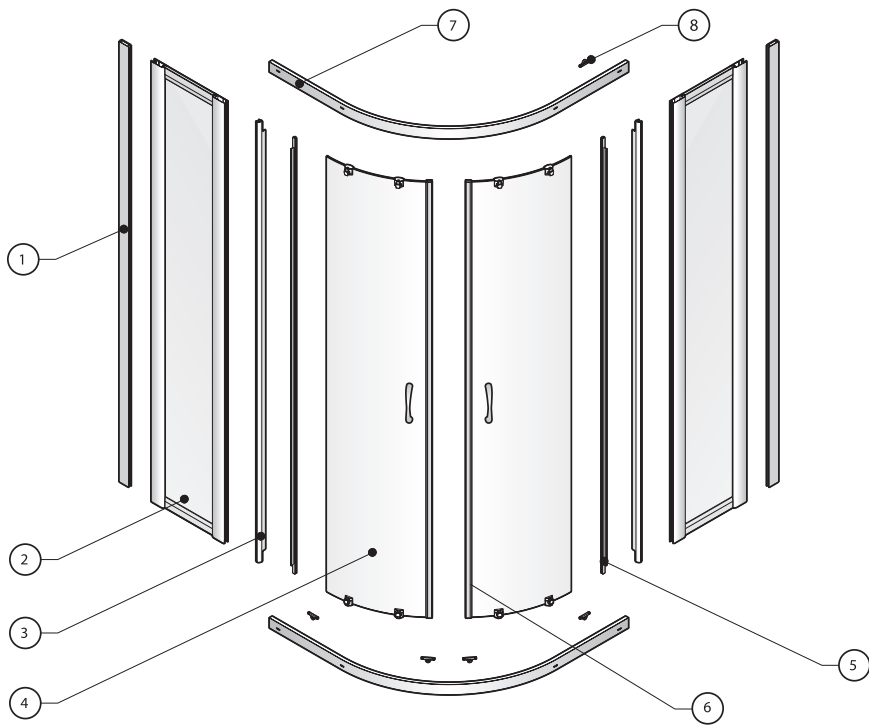


DORFF
ДУШЕВЫЕ УГОЛКИ

**ИНСТРУКЦИЯ
ПО УСТАНОВКЕ ДУШЕВОГО УГОЛКА
ОСТАВА/ОСТАВА А**

Изготовитель оставляет за собой право на технические изменения

- 1.** Монтаж начинается с установки поддона на предназначенное место. После этого устанавливается сифон. Затем необходимо установить душевой поддон в окончательной позиции и проверить нивелиром его положение по отношению к уровню пола (для установки необходим ровный горизонтальный уровень пола). Подсоединение к канализации осуществляется через гидрозатвор (*гидрозатвор в комплект не входит*).
- 2.** Установка вертикальных профилей производится на расстоянии 890 мм (790 мм для моделей 80 см) от угла до центра отверстий. Стык между профилем и стеной заполняется силиконовым герметиком.
- 3.** Установка стекол. На места соединения профилей, стекла и поддона наносится силиконовый герметик. Стекло устанавливается и присверливается к вертикальным профилям. Выравнивание следует производить при помощи нивелира.
- 4.** В вертикальные дуги устанавливаются ролики.
- 5.** На профили стекол устанавливаются декоративные вставки.
- 6.** Устанавливаются дуги. Места соприкосновения дуг и поддона заполняются силиконом, дуги ставятся и крепятся саморезующими винтами к профилю стекла.
- 7.** Дверцы крепятся на ролики дуг и регулируются роликами-эксцентриками, после чего ролики фиксируются ключом на 10мм и отверткой.
- 8.** Устанавливаются ручки на дверцы, декоративные заглушки на саморезующие винты и уплотнители на дверцы.



1 пристенный профиль (2)

2 боковая панель (2)

3 профиль для панели (2)

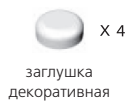
4 дверные панели (2)

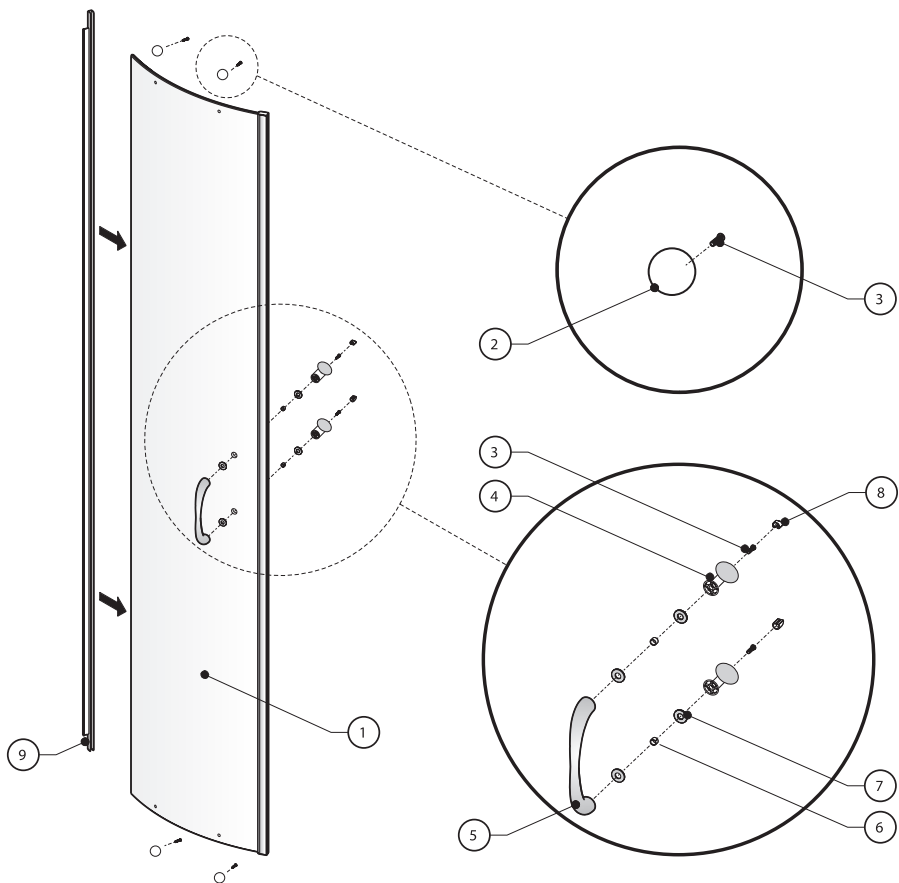
5 боковой пластиковый профиль (2)

6 магнитный уплотнитель (2)

7 направляющая (2)

8 ролики (8)





1 дверная панель (2)

2 ролик (8)

3 комплектующие для сборки ролика

4 внутренняя ручка (4)

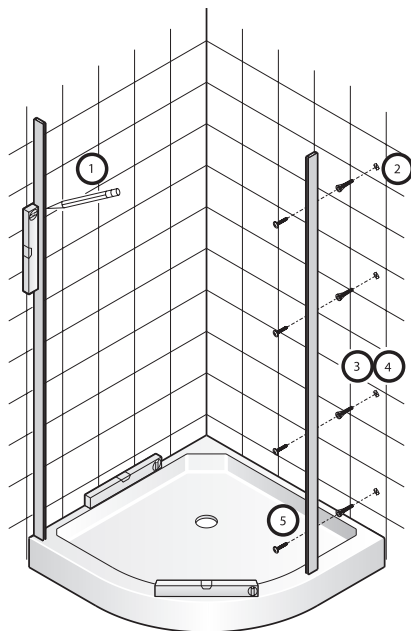
5 внешняя ручка (2)

6 уплотняющая втулка (4)

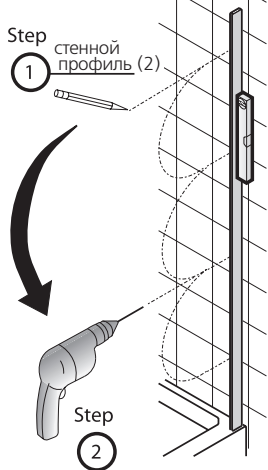
7 шайба (4)

8 заглушки для шурупов ручки (4)

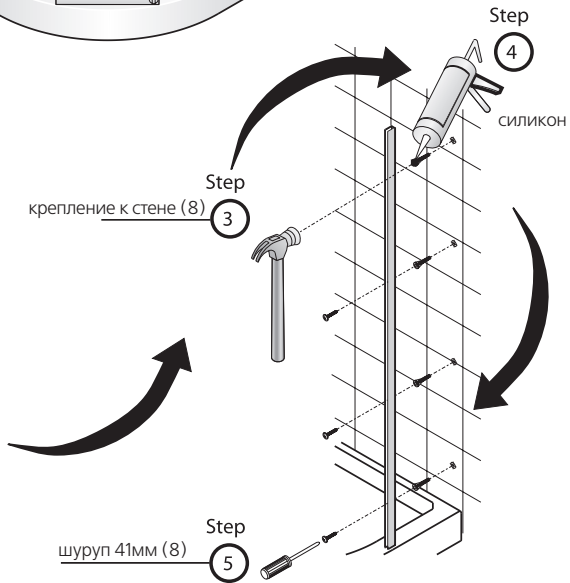
9 боковой профиль (2)



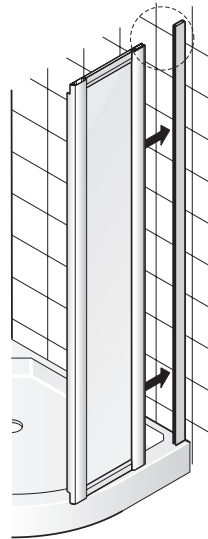
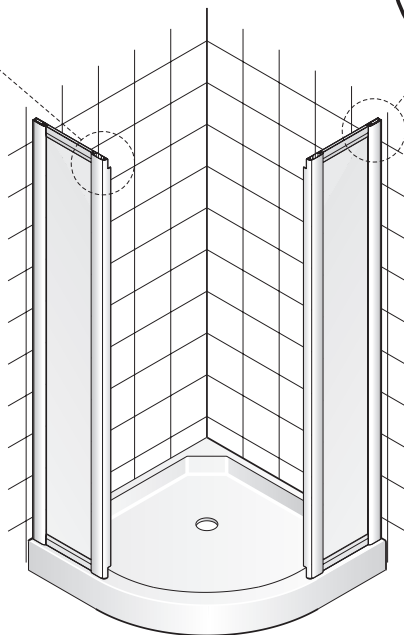
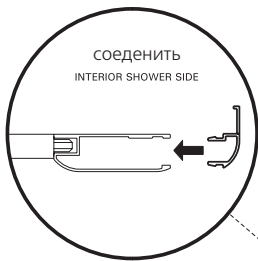
Step 1
стенной
профиль (2)



Step 3
крепление к стене (8)



Step 5
шуруп 41мм (8)



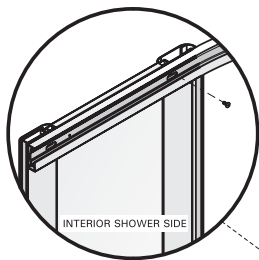
Step

- 1 профиль боковой панели (2) прикрепляется к двум (обоим) боковым панелям



Step

- 2 боковая панель (2) прикрепляется к стенному профилю

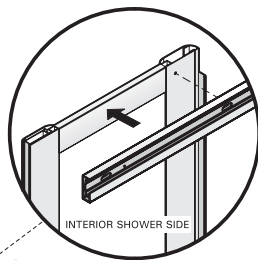


INTERIOR SHOWER SIDE

Step

4

шуруп 14мм (2)
прикрепить направляющую
к боковой панели

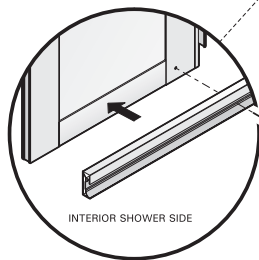
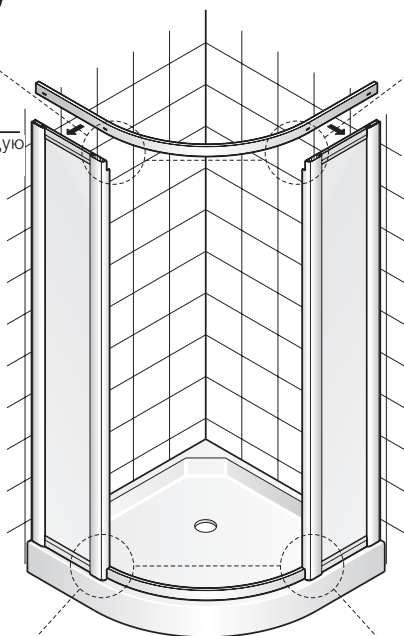


INTERIOR SHOWER SIDE

Step

3

направляющая (1)
+ направляющая (2)
просверлить
обе стороны панели

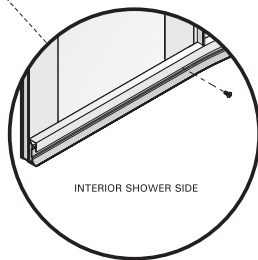


INTERIOR SHOWER SIDE

Step

1

направляющая (1)
+ направляющая (2)
просверлить обе стороны панели

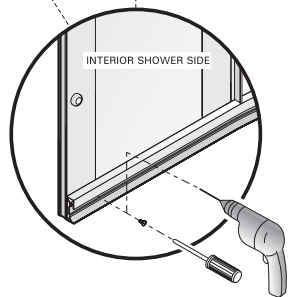
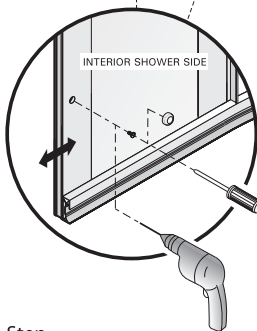
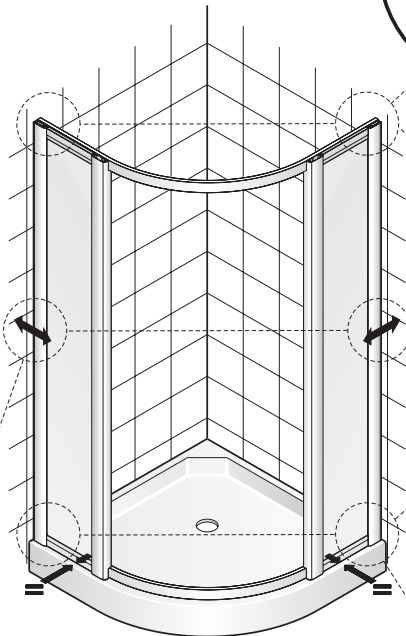
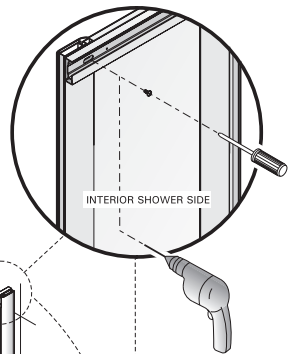
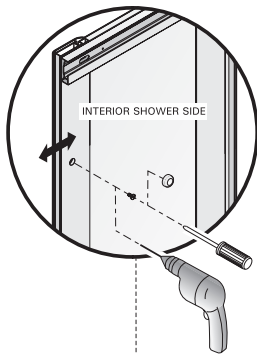


INTERIOR SHOWER SIDE

Step

2

шуруп 14мм (2)
прикрепить направляющую
к боковой панели



Step

1

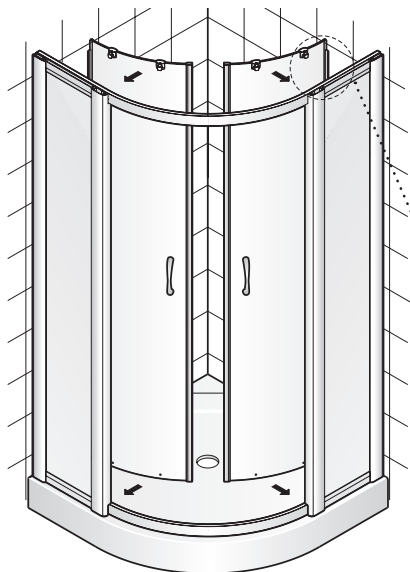
шуруп 6мм (6) + заглушка (6)
просверлить в панели отверстие
и стянуть шурупом



Step

2

шуруп 14мм (4)
просверлить и прикрепить
направляющую к боковым
панелям



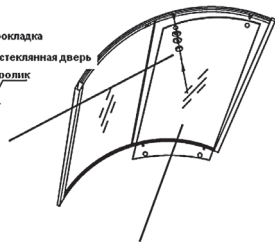
Установка роликов

подгоночный диск
шуруп М5×16
декоративная заглушка

пружинящая прокладка
подвижная стеклянная дверь
прокладка
ролик

Отрегулируйте подгоночный диск так, чтобы дверь смещалась плавно

подвижная стеклянная дверь

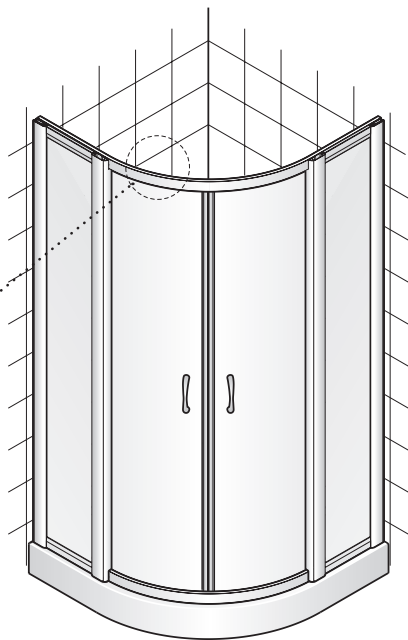


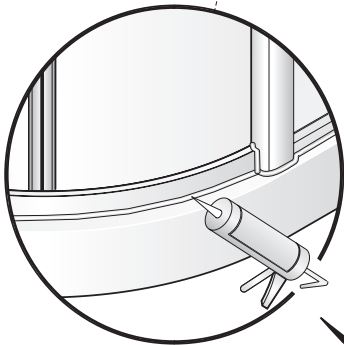
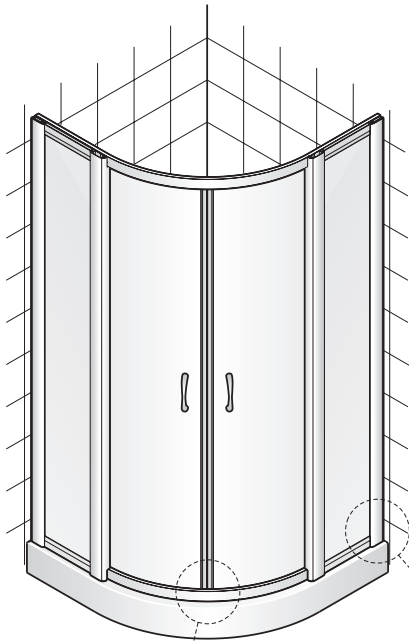
подвижная стеклянная дверь

- 1 ролики (4) + винт крепления (4)
установить ролики на обеих панелях

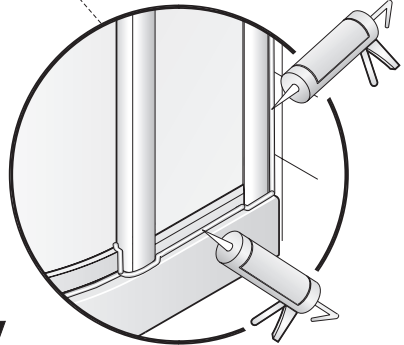


- 2 произведите установку дверей





Step
1 залить силиконом место примыкания дуги к поддону



Step
2 залить силиконом место примыкания боковых панелей к стене

ДАТЬ ВЫСОХНУТЬ И НЕ ЭКСПЛУАТИРОВАТЬ В ТЕЧЕНИЕ 24 ЧАСОВ!

